

Vertikalni rezervoari za tečne fluide namenjeni su prvenstvo za skladištenje nafte, naftnih derivata, tehnološke ili pitke vode. Dimenzionalno su usklađeni sa propisima API 650. Glavne mere i zapremine rezervoara date su u tabeli 1.

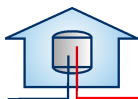
Materijal za izradu je ugljenični konstrukcioni čelik Č.0361, koji odgovara materijalu po ASTM A 283 Gr.C, kojeg preporučuje API 650. Radionička izrada elemenata rezervoara vrši se u fabrici, a montaža na objektu, na prethodno izbetoniranim temeljima.

Antikorozivna zaštita se bira zavisno od namene rezervoara u dogovoru sa naručiocem. Prema potrebi u rezervoar se ugrađuje podna i protočna grejalica. Uz rezervoar se dostavlja uverenje o kvalitetu, uverenje o izvršenoj probi na pritisak, atest zavarivača, merna skica i garantni list sa garancijom od 12 meseci od dana prodaje rezervoara.

D (mm)	Visina (mm)								
	3568	5486	7315	9144	10973	12802	14630	16459	18288
	Zapremina (m ³)								
3048	27	40	53	67	80				
4572	60	90	120	150	180				
6096	106	160	213	267	320	374	428		
7620	167	250	334	416	500	583	668	750	835
9144	240	361	480	600	720	841	960	1081	1200
10668	328	490	653	817	981	1145	1308	1471	1634
12192	428	641	854	1067	1281	1495	1708	1922	2135
13716	540	811	1081	1351	1622	1892	2162	2432	2703
15240	668	1000	1334	1668	2000	2335	2670	3000	3335
18288	960	1440	1922	2402	2882	3363	3843	4323	4805
21336	1308	1962	2615	3269	3924	4577	5230	5884	6540
24384	1708	2563	3417	4270	5124	5978	6832	7687	8541
27432	2162	3242	4323	5404	6485	7566	8467	9727	10808
30480	2670	4030	5330	6673	8007	9341	10675	12010	13344
36576		5765	7686	9608	11528	13450	15373	17298	19222
42672		7846	10462	13077	15692	18300	20923	23530	26154
48768				17076	20494	23912	27330	30749	34167
54864				21623	25947	30272	34580	38920	40431
60960				26694	32020	37363	42705	45233	
67056				32291	38746	45217	51242		

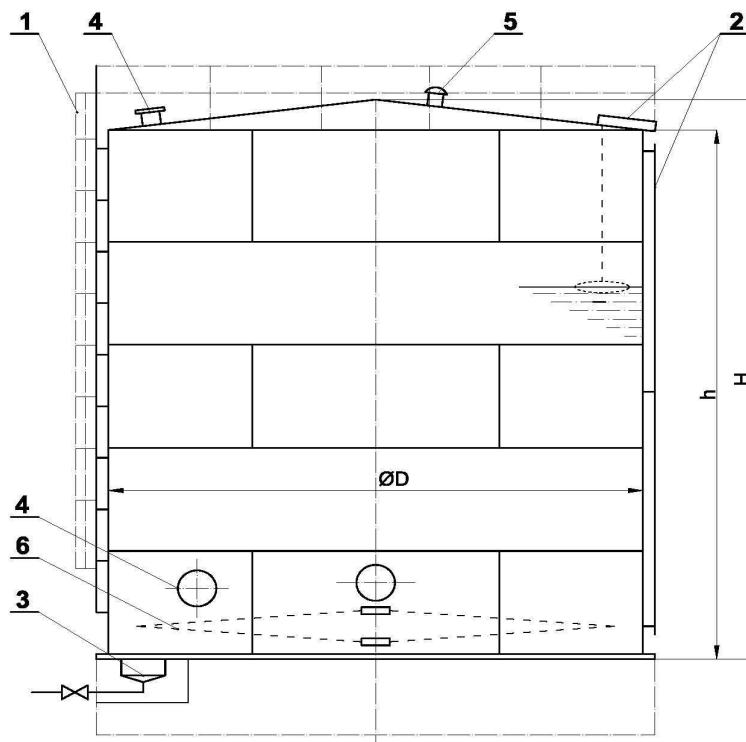
Zadržava se pravo tehničkih izmena.





VERTIKALNI NADZEMNI REZERVOARI

ZAPREMINA V = 20 – 500 m³ (SRPS M.Z3 046)



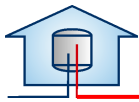
OPREMA REZERVOARA:

1. Stepenice sa ogradom
2. Mehanički pokazivač nivoa
3. Levak za ispust
4. Ulazni otvori
5. Odzraka rezervoara
6. Podna grejalica

OPIS		ZAPREMINA (m ³)						
		20	30	60	100	200	250	500
D		2900	3500	4400	5000	6000	6000	8000
h		3050	3200	4060	5260	7100	9077	10075
H		3092	3244	4130	5372	7260	9237	10275
Pov. za premaz (m ²)		42	55	91	122	190	228	352
Težina		2170	2810	3700	5460	8660	10460	16230
debljina limova	pod	5	5	5-6	5-6	5 i 7	5 i 7	5 i 7
	plašt 1	5	5	5	5	5	5	5
	2	5	5	5	5	5	5	5
	3	-	5	5	5	5	5	5
						5	5	5
						5	5	5
							5	5
								5

Zadržava se pravo tehničkih izmena.





VERTIKALNI NADZEMNI REZERVOARI

ZAPREMINA V = 20 – 500 m³ (SRPS M.Z3 046)

PRIMENA

Vertikalni nadzemni rezervoari upotrebljavaju se u prvom redu za uskladištenje ulja za loženje, a mogu se upotrebljavati i za druge neagresivne medije.

Ako će se rezervoari upotrebljavati za agresivne medije to se mora u narudžbi navesti.

KONSTRUKCIJA

Rezervoar je izrađen iz plašta, dna i krovne konstrukcije s krovom.

Uz svaki rezervoar isporučuje se pripadajuća oprema rezervoara, koja se sastoji od ulaznog otvora plašta i krova, odzrake rezervoara, levka za ispust vode ili ulja, pokazivača nivoa, ograde sa spoljnim i unutrašnjim stepenicama i potrebnim priključcima.

Rezervoar je izrađen od odgovarajućeg atestiranog čeličnog lima i vučenih profila. Limovi su dimenzionisani na hidrostatički pritisak lož-ulja i ostala dodatna opterećenja.

IZRADA I TRANSPORT

Rezervoar se izrađuje od delova prikladnih za transport, zavisno o dozvoljenim gabaritima i pripremljenim za montažu.

KVALITET I KONTROLA IZRADE

Kvalitet i kontrola izrade vrši se prema postojećim tehničkim propisima.

Posle završene montaže plašta i dna ispituje se njihova nepropusnost.

ANTIKOROZIVNA ZAŠTITA

Ako nema posebnih zahteva, rezervoar se s spoljne strane zaštićuje premazom otpornim na delovanje spoljne atmosfere (minijum + pokrivni sloj).

S unutrašnje strane rezervoar se zaštićuje premazom otpornim prema nafti i njenim derivatima (epoksi premaz).

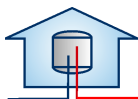
Antikorozivna zaštita, osim spoljnog premazivanja prvog sloja antikorozivne boje (minijum), nije predmet isporuke.

NAPOMENA

Kod izbora rezervoara voditi računa o sledećem:

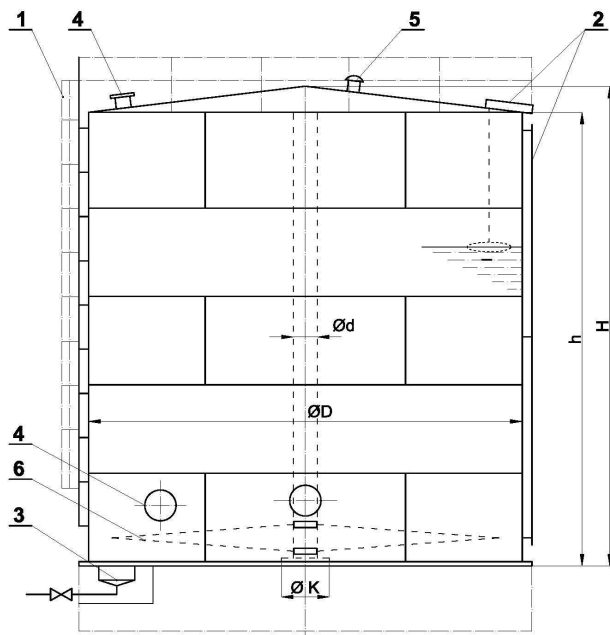
- Rezervoar se puni do 95% visine.
- Sadržaj do iznad štedne grejalice (priključak za odvod ulje) ne može se računati kao efektivni sadržaj.





VERTIKALNI NADZEMNI REZERVOARI SA CENTRALNIM STUBOM

ZAPREMINA V = 750 – 20.000 m³ (SRPS M.Z3 054)



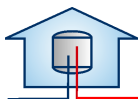
OPREMA REZERVOAR

1. Stepenice sa ogradom
2. Mehanički pokazivač nivoa
3. Levak za ispust
4. Ulazni otvori
5. Odzraka rezervoara
6. Podna grejalica

OPIS	ZAPREMINA (m ³)									
	750	1000	2000	2250	3000	5000	10000	15000	20000	
D	11150	11150	17500	15000	19400	19400	27000	33000	39000	
h	7575	10275	10097	17097	17112	17100	17590	17690	17090	
H	8375	11075	10557	17497	17612	17600	17990	18190		
d	400	400	500	500	600	600	700	700		
K	750	750	1000	1000	1000	1000	1100	1100		
Pov.za premaz (m ²)	460	625	980	1156	1626					
Težina kp	21720	25570	49300	62000	98270	116000	192000	288000	367280	
debljine limova	pod	5 i 7	5 i 7		5 i 7	5 i 7	5 i 12	5 i 12	5 i 12	5 i 12
	plašt 1	5	5		7	11	13	18	22	25
	„ 2	5	5		6	10	12	16	20	22
	„ 3	5	5		5	9	11	15	18	20
	„ 4	5	5		5	8	10	14	16	18
	„ 5	5	5		5	7	9	12	15	16
	„ 6		5		5	6	8	11	13	14
	„ 7		5		5	5	7	9	11	12
	„ 8					5	6	8	9	10
	„ 9					5	5	6	8	8
	„ 10					5	5	5	6	6
	„ 11					5	5	5	6	6
„ 12					5	5	5	6	6	

Primedba: težina rezervoara u tabeli je težina golog rezervoara (plašt + krov) bez opreme.





VERTIKALNI NADZEMNI REZERVOARI SA CENTRALNIM STUBOM ZAPREMINA V = 750 – 20.000 m³ (SRPS M.Z3 054)

PRIMENA

Vertikalni nadzemni rezervoari upotrebljavaju se u prvom redu za uskladištenje ulja za loženje, a mogu se upotrebiti i za druge neagresivne medije.

Ako će se rezervoar upotrebiti za agresivni medije, mora se to u narudžbi navesti.

KONSTRUKCIJA

Rezervoar je izrađen od plašta, dna i krovne konstrukcije s krovom, i centralnim stubom u sredini. Uz svaki rezervoar isporučuje se pripadajuća oprema rezervoara, koja se sastoji od ulaznog otvora plašta i krova, oZRake rezervoara, levka za ispuST vode ili ulja, pokazivača nivoa, ograde sa spoljnim i unutrašnjim stepenicima i potrebnim priključcima.

Rezervoar je izrađen od odgovarajućeg atestiranog čeličnog lima i vučenih profila. Limovi su dimenzionisani na hidrostatički pritisak lož-ulja i ostala dodatna opterećenja.

IZRADA I TRANSPORT

Rezervoar se izrađuje u delovima prikladnim za transport, zavisno o dozvoljenim gabaritima i pripremljenim za montažu.

KONTROLA I KVALITET IZRADE

Kvalitet i kontrola izrade vrši se prema postojećim tehničkim propisima.

Posle završene montaže plašta i dna, ispituje se njihova nepropusnost.

ANTI-KOROZIVNA ZAŠTITA

Ako nema posebnih zahteva rezervoar se sa spoljne strane zaštićuje premazom otpornim na delovanje spoljne atmosfere (minijum + pokrivni sloj).

S unutrašnje strane rezervoar se zaštićuje premazom otpornim prema nafti i njenim derivatima (epoksi premaz).

Antikorozivna zaštita, osim spoljnog premazivanja prvog sloja antikorozivne boje (minijum), nije predmet isporuke.

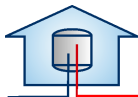
NAPOMENA

Kod izbora rezervoara voditi računa o sledećem:

- Rezervoar se puni do 95% visine.
- Sadržaj koji se nalazi iznad štedne grejalice (priključak za odvod ulja) na može se računati kao efektivni sadržaj.

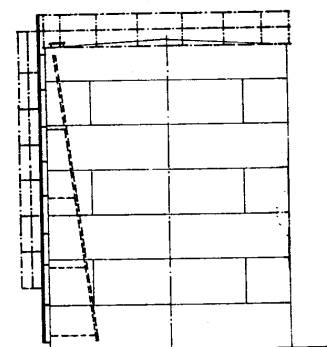
Zadržava se pravo tehničkih izmena.





VERTIKALNI NADZEMNI REZERVOARI OPREMA

Stepenice s ogradom



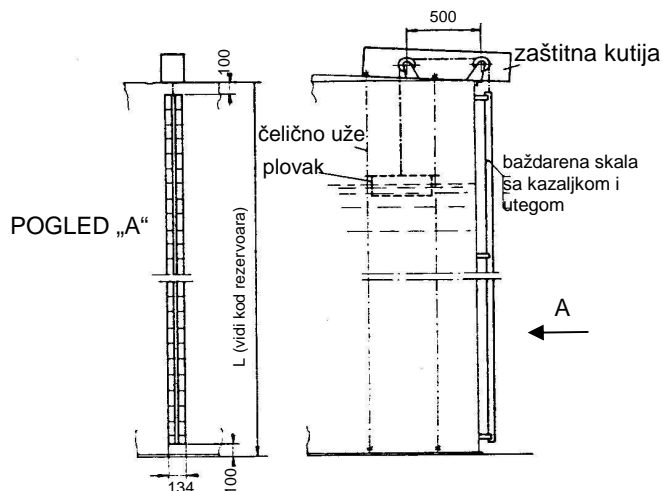
NAPOMENA

Stepenice i ograda rezervoara sastoje se od ograde na krovu rezervoara, spoljnih stepenica s leđobranom i unutrašnjih kosih stepenica.

Materijal za izradu je ugaono i pljosnato gvožđe kvaliteta Č.0361.

Bojenje nakon montaže zajedno sa rezervoarom i to bojom otpornom na atmosferski uticaji i ulje.

Mehanički pokazivač nivoa



PRIMENA

Za pokazivanje nivoa kod neagresivnih medija. Mehanički pokazivač nivoa izveden je od materijala Č.0361.

V (m ³)	Težina (daN)*
20	215
30	238
60	300
100	470
200	610
250	680
500	790
750	774
1000	910
2000	1200
2250	1230
3000	1470
5000	1730
10000	1800
15000	1890
20000	2230

V (m ³)	Težina (daN)*
20	-
30	75
60	
100	65
200	100
250	96
500	127
750	91
1000	113
2000	
2250	104
3000	204
5000	212
10000	
15000	
20000	

* 1 kp = 9,80665 N

Zadržavamo pravo tehničkih izmena.

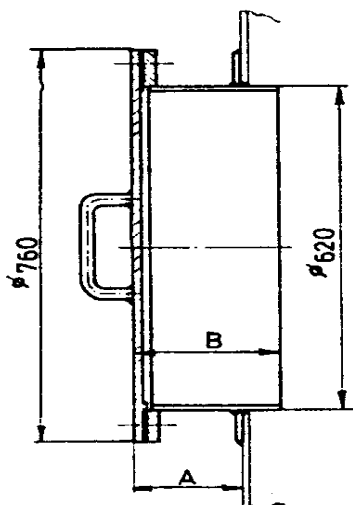


INFLEX Beograd • DRUŠTVO ZA PROIZVODNJU, PROJEKTOVANJE I INŽENJERING ENERGETSKIH POSTROJENJA I OPREME
Ustanička br. 25 • tel. & fax: 011/2438-627; 38-61-492; 3467-320 • e-mail: office@inflex.rs • www.inflex.rs



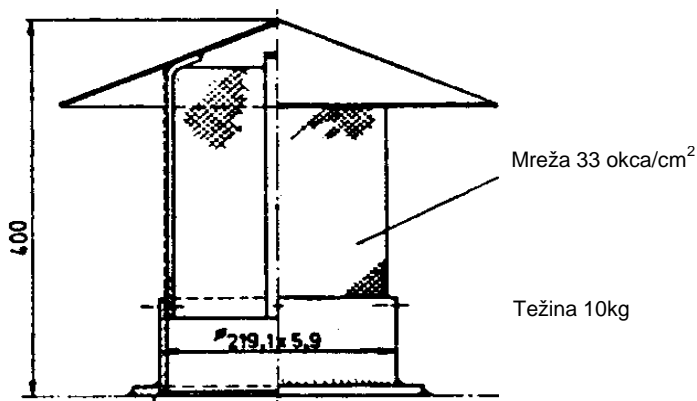
VERTIKALNI NADZEMNI REZERVOARI OPREMA

ULAZNI OTVOR

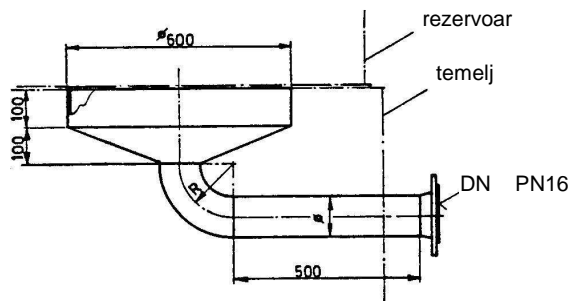


Tip	Namena	Dimenzije		Težina (kp)
		A	B	
P	Plast rezervoara	166	222	143
K	Krov rezervoara	154	182	137

ODZRAKA REZERVOARA

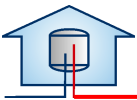


LEVAK ZA ISPUST



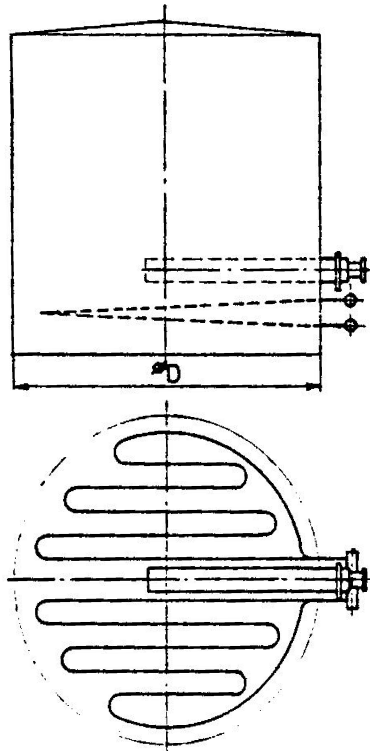
DN	Ø	R	Težina (kp)
100	108 x 3,6	142,5	32
125	133 x 4	181	37
150	159 x 4,5	216	42
80	88,9 x 3,2	114,5	30



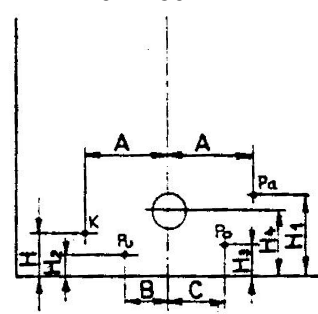


VERTIKALNI NADZEMNI REZERVOARI OPREMA

Podna grejalica (+ ugradne mere za štedne grejalice)

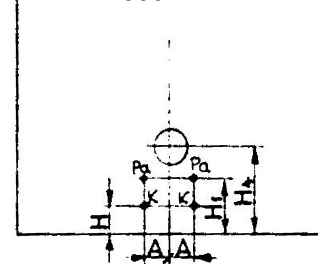


Rezervoar sadržaja
20 – 250 m³

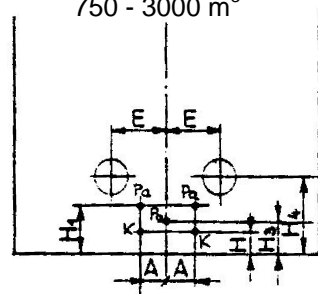


P_a – priključak pare (vrele vode)
K – izlaz kondenzata (topla vode)
P_u – priključak za punjenje
P_o – povrat ulja

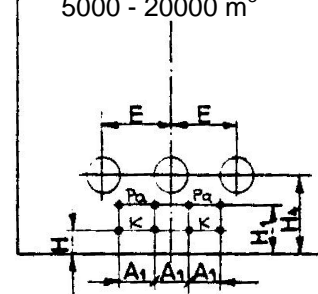
Rezervoar sadržaja
500 m³



Rezervoar sadržaja
750 - 3000 m³



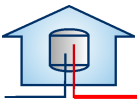
Rezervoar sadržaja
5000 - 20000 m³



NAPOMENA

Kod više ulaza pare (vrele vode) tj. kod rezervoara V = 500 – 20000 m³, para se razdeljuje iz kolektora pare smeštenog neposredno uz rezervoar.



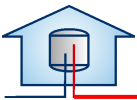


VERTIKALNI NADZEMNI REZERVOARI OPREMA

V (m ³)	Ø D	Težina (daN)*	A	H	H ₁	B	H ₂	C	H ₃	H ₄	E	A ₁
20	2900											
25												
30	3500	114										
40												
50												
60	4400											
80												
100	5000											
150												
200	6000											
250	6000	360	700	200	900	100	300	400	100	400	-	-
300												
500	8000	422	125	150	350					650	-	-
750	11150	657	125	150	350			-	400	500	700	-
1000	11150	657	125	150	350			-	400	500	700	-
2000												
2250	17500	1586	125	200	450			-	320	650	1200	-
3000	15000	1262	150	150	350			-	300	650	900	-
5000	19400	1664	-	150	400					750	900	250
10000	27000		-									
15000	33000		-									
20000	39000		-									

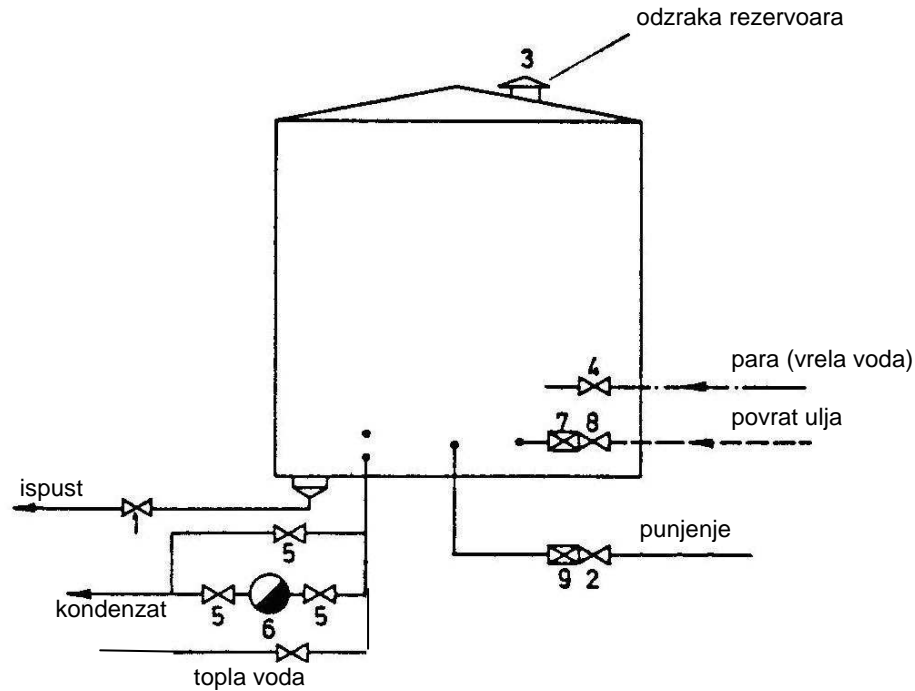
* 1kp = 9,80665 N





VERTIKALNI NADZEMNI REZERVOARI FINA ARMATURA REZERVOARA I PODNE GREJALICE

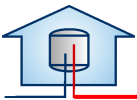
Sva armatura PN 16
Dimenzije fine armature su informativne.



Zapremina (m ³)	POZICIJA								
	1	2	3	4	5	6	7	8	9
	Prolazni ventil DN	Prolazni ventil DN	Odzraka rezervoara DN	Prolazni ventil DN	Prolazni ventil DN	Kondenz lonac DN	Odbojni ventil DN	Prolazni ventil DN	Odbojni ventil DN
20	80	80	1 kom.	32	15	15	20	20	80
30	80	80		32	15	15	20	20	80
60	80	80		32	15	15	20	20	80
100	80	80		32	15	15	25	25	80
200	100	100		40	15	15	32	32	100
250	100	100		40	15	15	32	32	100
500	100	100		40	15	15	32	32	100
750	100	100		50	15	15	32	32	100
1000	100	125		50	15	15	40	40	125
2000	125	150		50	15	15	40	40	150
2250	125	150		50	15	15	40	40	150
3000	2x125	2x150		65	20	20	50	50	2x150
5000	2x150	2x150		65	20	20	65	65	2x150
10000	2x150	2x200		80	20	20	80	80	2x200
15000	2x150	2x200		80	20	20	80	80	2x200
20000	2x150	2x200		80	20	20	80	80	2x200

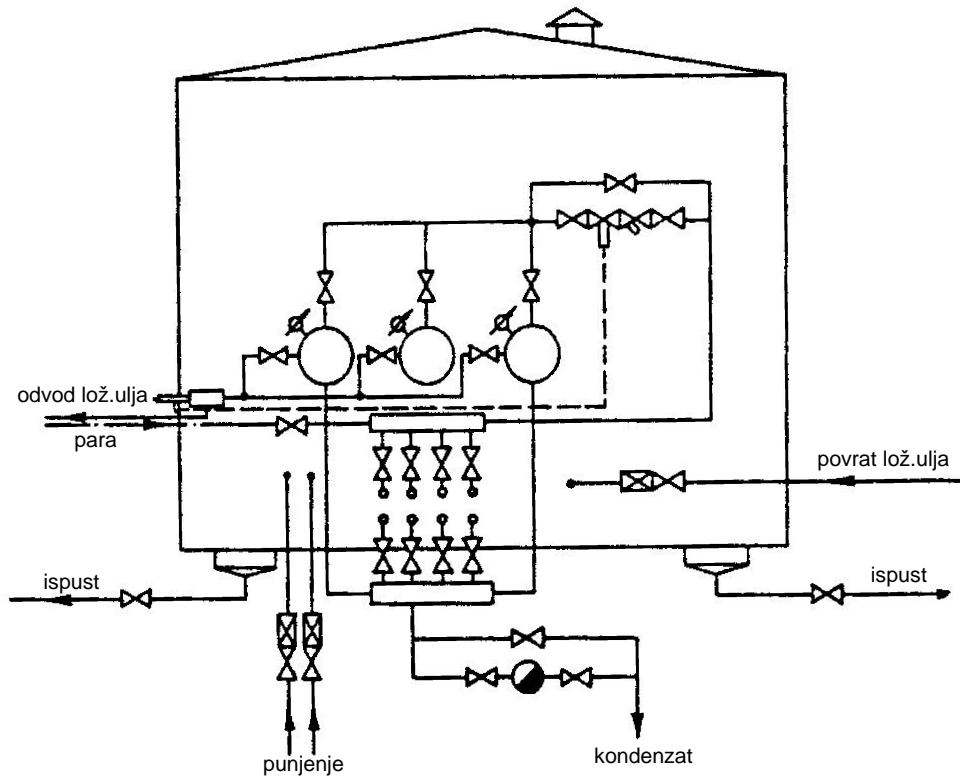
Zadržavamo pravo tehničkih izmena.





VERTIKALNI NADZEMNI REZERVOARI FINA ARMATURA REZERVOARA I PODNE GREJALICE

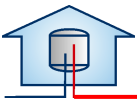
Šema veze više štednih i podnih grejalica za vertikalne rezervoare



Sadržaj V (m ³)	Broj grejalica	Broj ulaza pare + izlaza kondenzata u podnu grejalicu	Broj priključaka za punjenje	Broj ispusta rezervoara
500	1	2 + 2	1	1
750	2	2 + 2	1	1
1000	2	2 + 2	1	1
2000	2	2 + 2	1	1
2250	2	2 + 2	1	1
3000	2	2 + 2	2	2
5000	3	4 + 4	2	2
10000	3	4 + 4	2	2
15000	3	4 + 4	2	2
20000	3	4 + 4	2	2

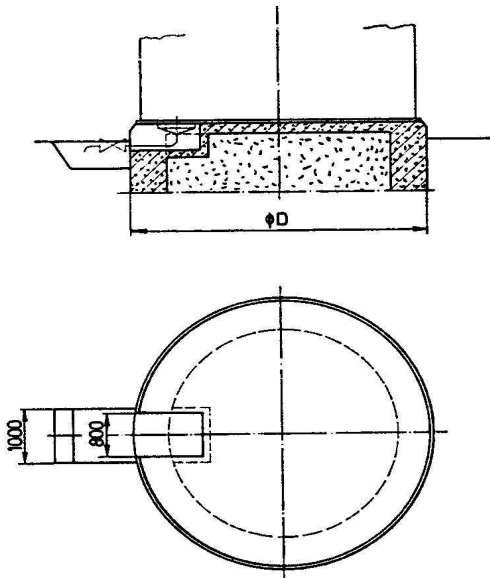
Zadržavamo pravo tehničkih izmena.





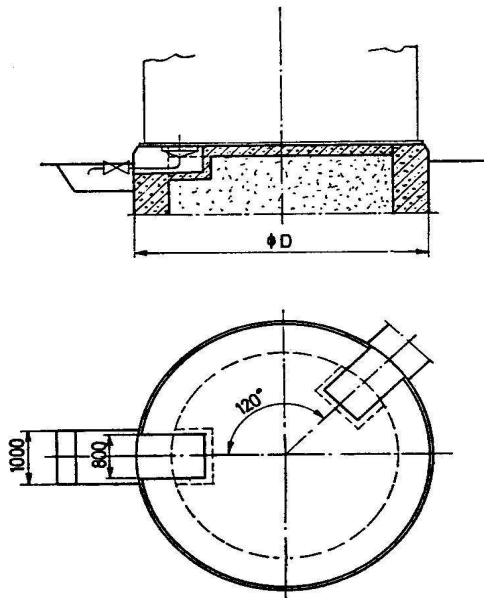
VERTIKALNI NADZEMNI REZERVOARI TEMELJI – PODLOGE ZA GRAĐEVINSKU RAZRADU

Zapremine 20 – 2.250 m³



V (m ³)	D (mm)	Opterećenje Q (kN)
20	3000	230
25		
30	3600	340
40		
50		
60	4500	650
80		
100	5100	1070
150		
200	6100	2100
250	6100	2620
300		
500	8100	5180
750	11250	7740
1000	11250	10280
2000	17600	20520
2250	15100	23160
3000	19000	31020
5000	19000	51200
10000	27000	
15000	33100	
20000	39100	

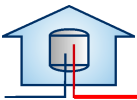
Zapremine 3.000– 20.000 m³



NAPOMENA

- Ostale dimenzije za izradu temelja određuje statičar.
- Oblik zaštitnog bazena i visina zida zavisi o individualnoj situaciji terena.

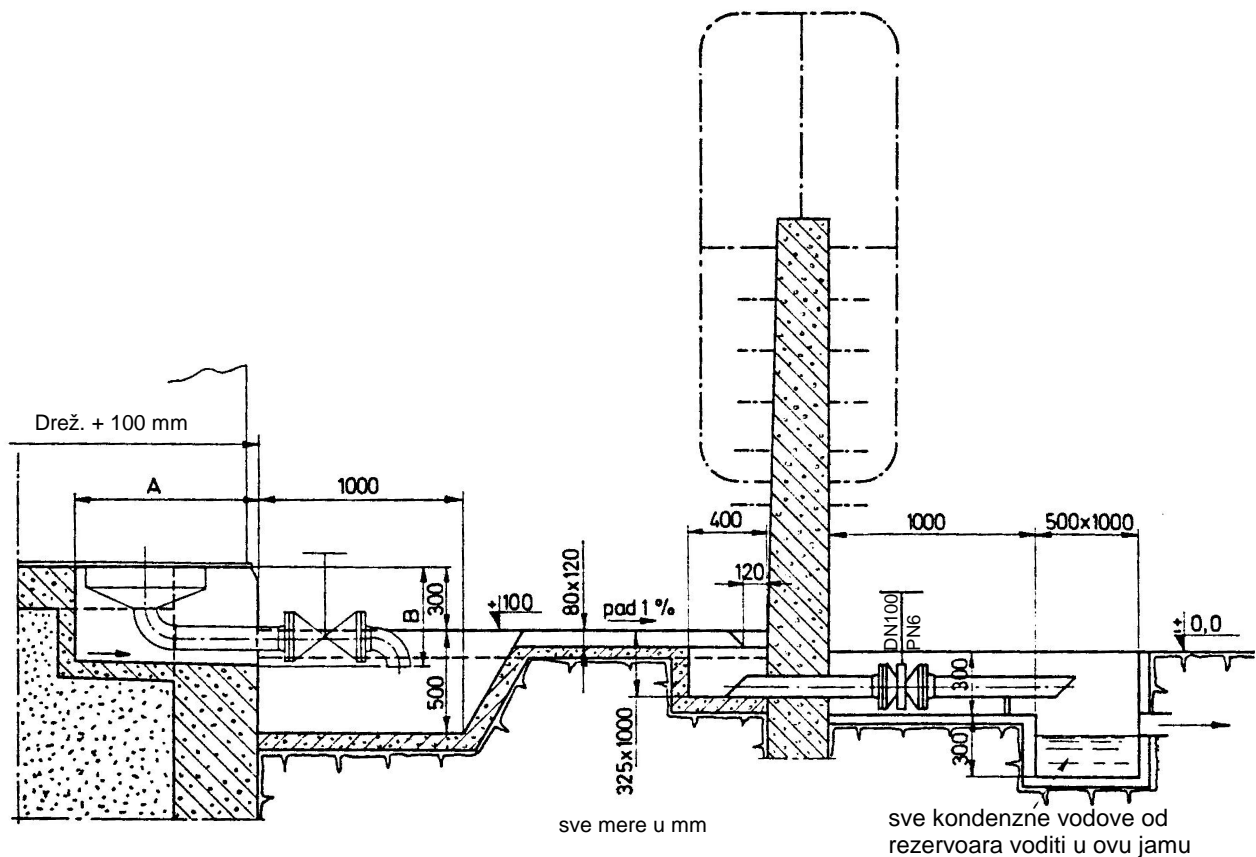




VERTIKALNI NADZEMNI REZERVOARI TEMELJI – PODLOGE ZA GRAĐEVINSKU RAZRADU

Presek kroz temelj rezervoara
i jamu zaštitnog bazena.

V m ³	A	B
20 – 100	550	450
200 – 1000	550	515
2000 – 3000	600	610
5000 - 20000	600	700



Ograda sa stepenicama te zasun DN100 PN6 sa cevima spadaju u građevinsku bravariju.

