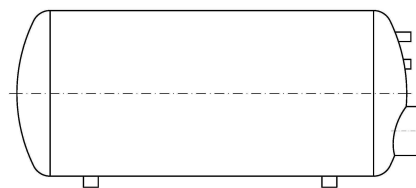


DNEVNI REZERVOARI  
ZA ULJE

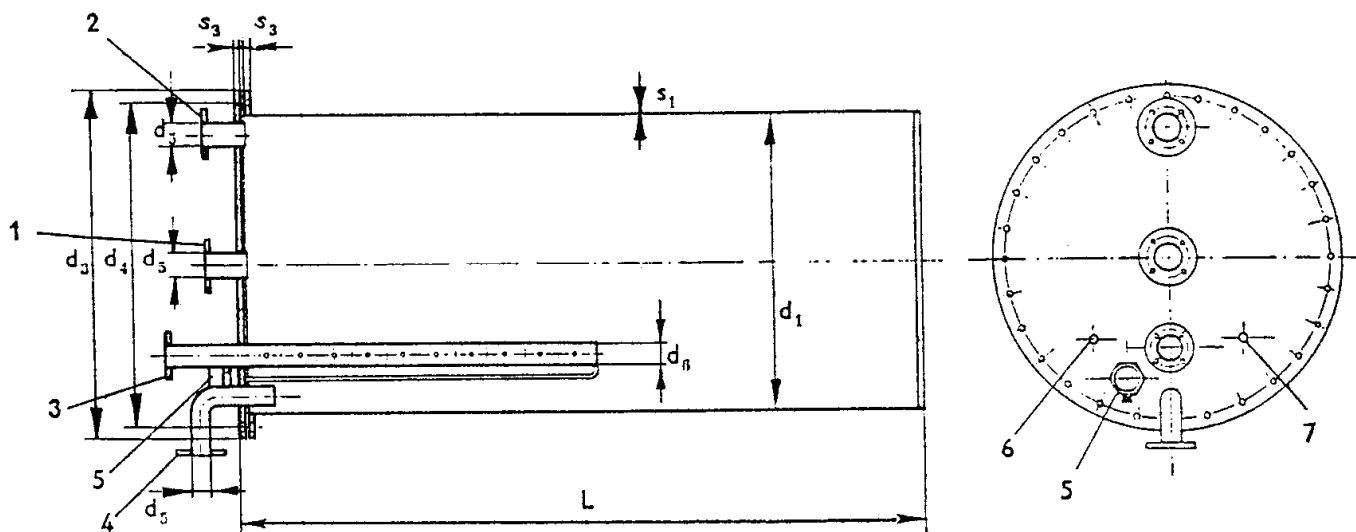


- 
- V = 100 l

- 
- V = 250, 500 l

- 
- V = 1000, 2000 l
- 
- 





Dimenzije dnevnog rezervoara za ulje su usklađene sa DIN – 323/R 20. Rezervoari su tako konstruisani da su prikladni za brzu demontažu i čišćenje. Izrađeni su od čeličnog lima za zavarivanje čvrstoće od 37 – 42 daN/mm<sup>2</sup>, a zavarivanje je izvedeno prema DIN – 8560. Dozvoljeni nadpritisak u rezervoaru je 1.3 daN/cm<sup>2</sup>. Ukoliko poseduje električni grejač, u tom slučaju osim grejača dolazi i termometar i termosta.

## LEGENDA:

1. Dovod ulja (mazuta) doprema iz sezonskog rezervoara
2. Prelivni vod za ulje (mazut)
3. Odvod ulja (mazuta) za gorionik
4. Recirkulacioni vod za ulje.
5. Električni grejač
6. Termometar
7. Termosta

## KARAKTERISTIKE ELEKTRIČNOG GREJAČA

oznaka: EGU7 – 15c  
snaga: 1500W

V	d <sub>1</sub>	L	s <sub>1</sub>	d <sub>3</sub>	d <sub>4</sub>	d <sub>5</sub>	d <sub>6</sub>	s <sub>3</sub>	t <sub>7</sub>	vijci	
l	mm	mm	mm	mm	mm	mm	mm	mm	mm	navoj	broj
100	400	800	3	520	480	2"	1"	8	11.5	M10x30	24

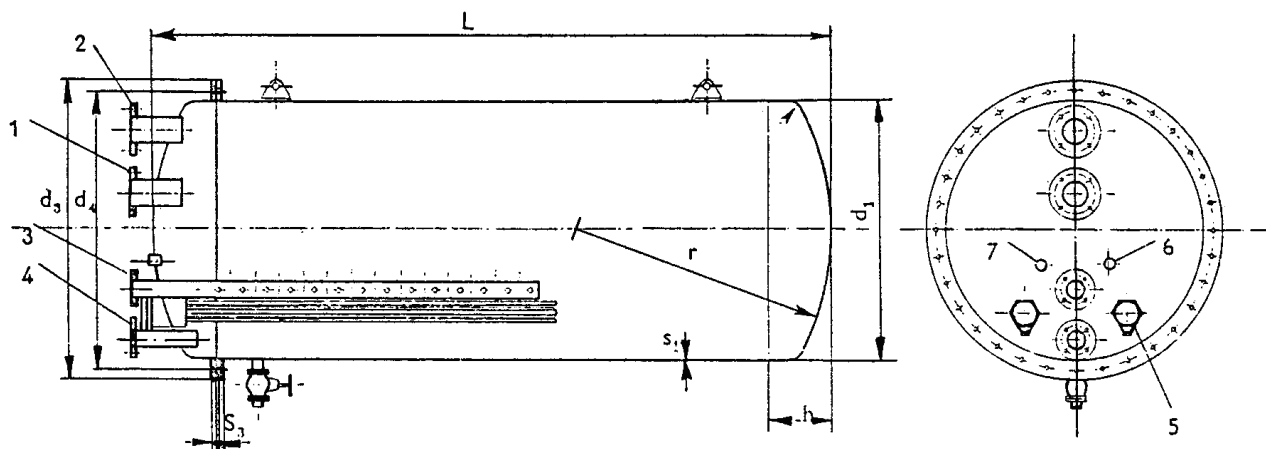
Zadržava se pravo tehničkih izmena.





## DNEVNI REZERVOAR ZA ULJE(MAZUT)

V = 250,500 l



Dimenzije dnevnih rezervoara V = 250 i 500 l su usklađene sa DIN 323/R20. Konstruisani su tako da su prikladni za brzu demontazu i čišćenje, osim toga je ugrađen na najnižem mestu odmuljni ventil za ispuštanje vode i taloga. Izrađeni su od čeličnog lima za zavarivanje čvrstoće od 37—42 daN/mm<sup>2</sup>, a zavarivanje je izvedeno prema zahtevima DIN—8560. Dozvoljeni nadpritisk u rezervoaru je 1,3 daN/cm<sup>2</sup>. Ukoliko poseduje električni grejač, u tom slučaju, osim grejača ulja poseduje termometar i termostat.

### LEGENDA:

1. Dovod ulja (mazuta) – doprema iz sezonskog rezervoara
2. Prelivni vod za ulje (mazut)
3. Odvod za gorionik
4. Recirkulacioni vod

5. El.grejač (parni. toplovodni grejač)
6. Termometar
7. Termostat

V	d <sub>1</sub>	L	S <sub>1</sub>	H	d <sub>3</sub>	d <sub>4</sub>	d <sub>5</sub>	s <sub>3</sub>	vijci	
l	mm	mm	mm	mm	mm	mm	mm	mm	navoj	broj
250	600	800	3	110	726	680	11.5	8	M10	32
500	600	1600	3	110	726	680	11.5	8	M10	32

### KARAKTERISTIKE GREJAČA

V	El. grejač	Snaga	Dimenzije		Parni (toplovodni) grejač
			a	b	
l	tip	W	mm	mm	m <sup>2</sup>
250	EGU 7-15 C	1500	598	525	0.75
500	EGU 7-15 C	2 x 1500	598	525	1.5

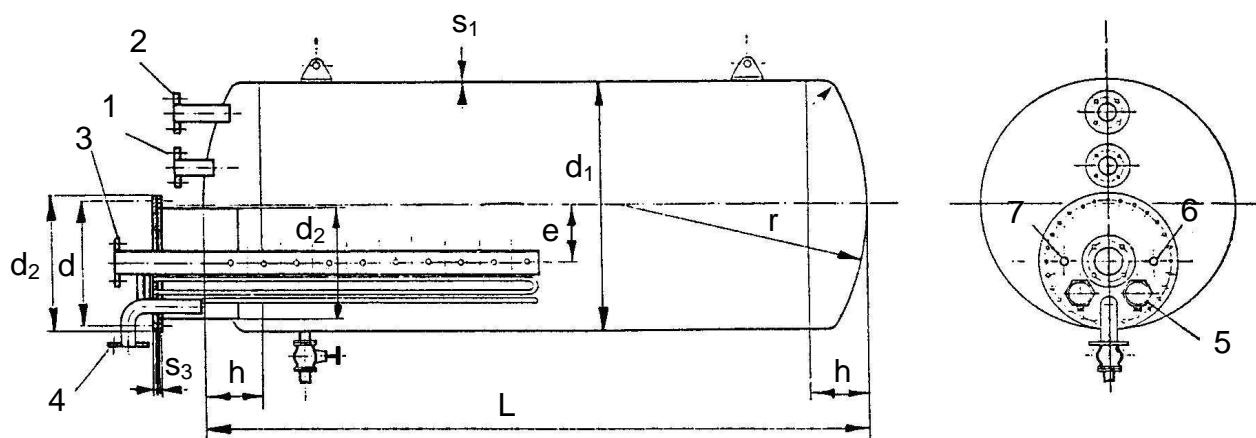
Zadržava se pravo tehničkih izmena.





## DNEVNI REZERVOAR ZA ULJE

V = 1 i 2 m<sup>3</sup>



Dimenzija dnevnih rezervoara V = 1 i 2 m<sup>3</sup> su usklađene prema DIN—6608. Ovi rezervoari su tako konstruisani da su prikladni za brzu demontažu i čišćenje. Izrađeni su od čeličnog lima za zavarivanje čistoće od 37 – 42 daN/mm<sup>2</sup>, a zavarivanje je izvedeno prema zahtevima DIN – 8560. Dozvoljeni nadpritisak u rezervoaru je 1,3 bara. Ukoliko je električni grejač, u tom slučaju osim grejača ulja dolazi i termometar i termostat.

### LEGENDA:

- |  |   |
|--|---|
| 1. Dovod ulja (mazuta) – doprema iz sezonskog rezervoara | 5. Električni grejač (parni, toplovodni grejač) |
| 2. Prelivni vod za ulje (mazut)                          | 6. Termometar                                   |
| 3. Odvod ulja za gorionik                                | 7. Termostat                                    |
| 4. Recirkulacioni vod ulja (mazuta)                      |   |

V	d <sub>1</sub>	L	s <sub>1</sub>	h	e	d <sub>2</sub>	d <sub>3</sub>	d <sub>4</sub>	s <sub>2</sub>	s <sub>3</sub>	d <sub>5</sub>	vijci	
												navoj	broj
1000	1000	1510	5	180	190	500	620	580	4	16	18	M16	28
2000	1000	2650	5	180	190	500	620	580	4	16	18	M16	28

### KARAKTERISTIKE GREJAČA

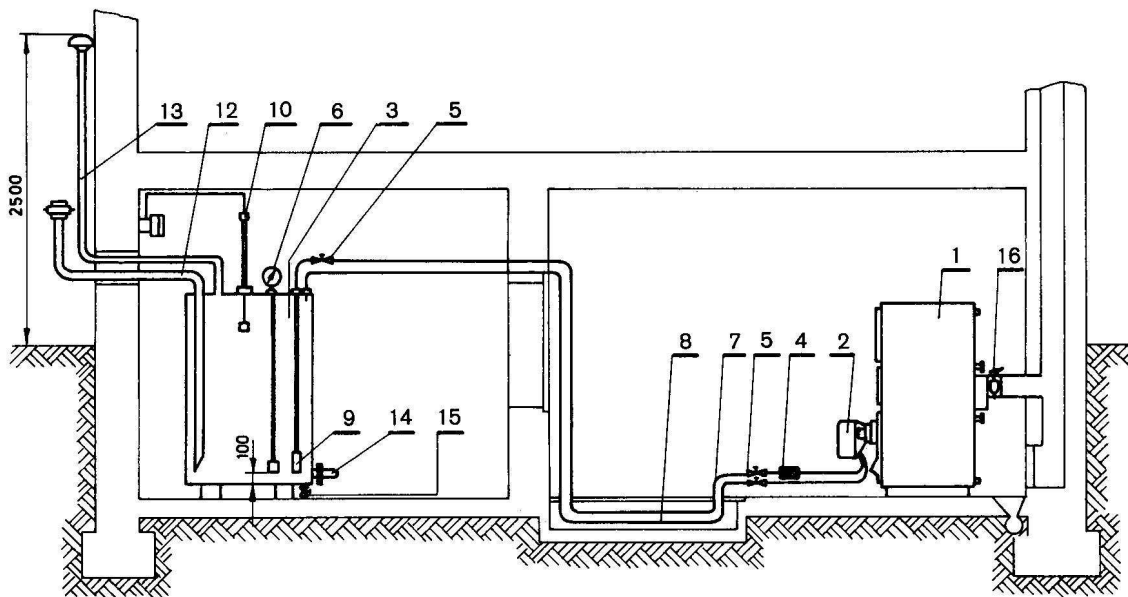
V	EL.GREJAČ	Snaga	DIMENZIJA		Parni (toplotni) grejač
			I	R	
I	Tip	W	mm		m <sup>2</sup>
1000	EGU 7 -15C	2x1500 W	598	1 1/4"	2.0
2000	EGU 7 -25C	2x2500W	933	1 1/4"	4.0

Zadržava se pravo tehničkih izmena.

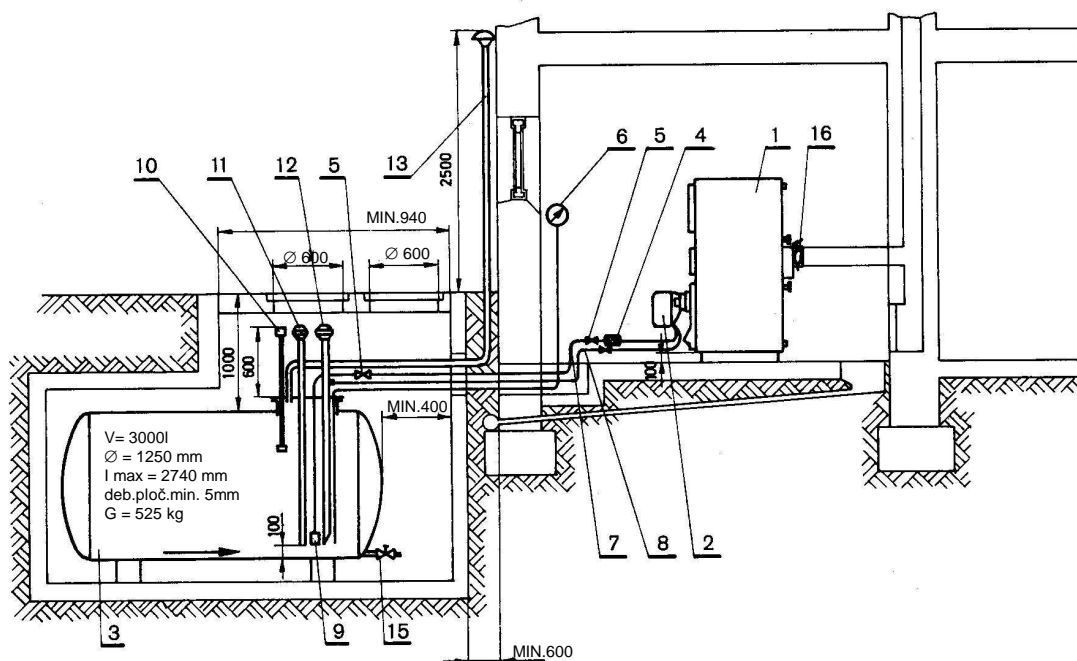




## NADZEMNO SKLADIŠTE LOŽ ULJA

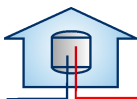


## PODZEMNO SKLADIŠTE LOŽ ULJA

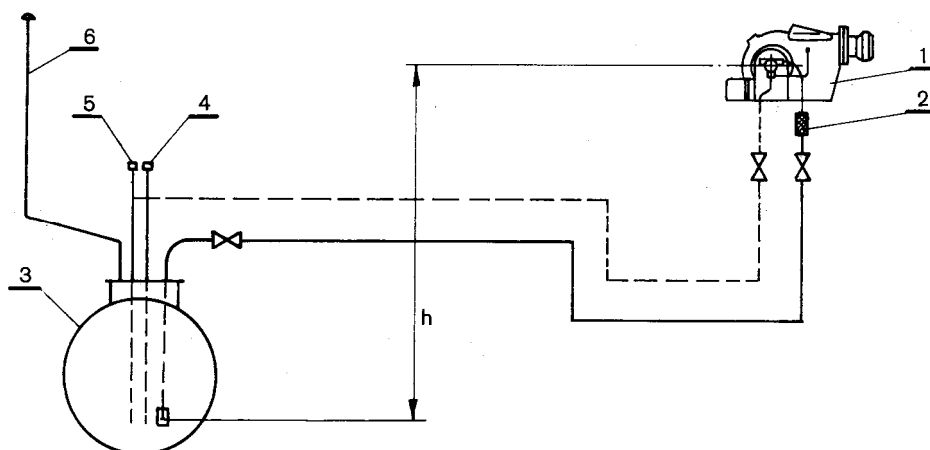


1. Toplovodni kotao
2. Uljni gorionik
3. Rezervoar za lako lož ulje
4. Filter
5. Brzozatvarajući ventil
6. Merač nivoa lož ulja
7. Cu – cev DN10 x 1 za dovod lož ulja
8. Cu – cev DN10 x 1 za povratni vod lož ulja
9. Usisni kuglasti ventil
10. Graničnik punjenja rezervoara za lož ulje
11. Merna šipka
12. Silumiska spojnica za punjenje goriva iz autocisterne 3"
13. Ozraka (ATE 2 1/2") 2,5 m od zemlje min.1,5 m od vrata ili od prozora
14. Priključak za povezivanje nekoliko rezervoara lož ulja
15. Ispusni ventil
16. Dimna klapna

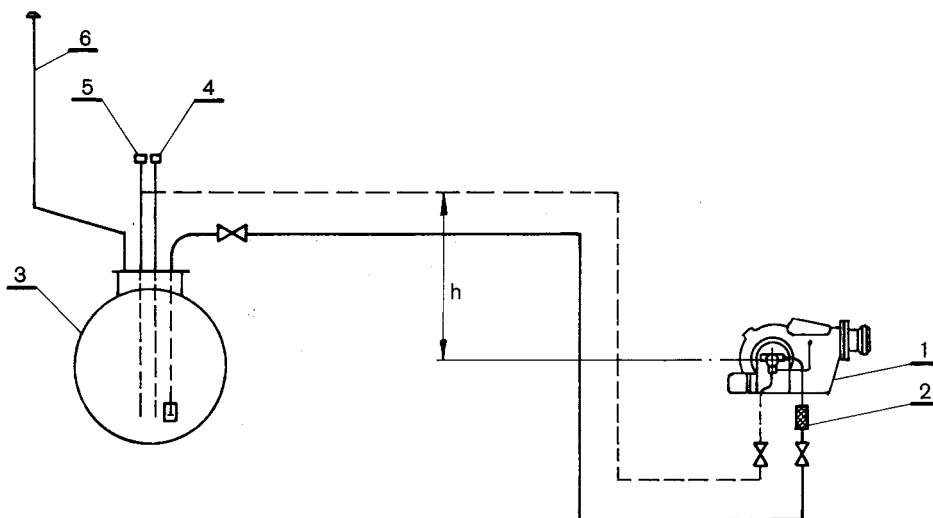




## DVOCEVNI SISTEM ZA LAKO ULJE



1. Gorionik
2. Filter
3. Rezervoar
4. Cev za punjenje
5. Štap za merenje
6. Ozračivanje



### NAPOMENA:

#### Brzina ulja:

**usisni vod - ka gorionuku**

lako ulje : 0,2 – 0,3 m/s

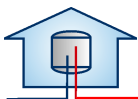
teško ulje: 0,1 – 0,2 m/s

**povratni vod – prema rezervoaru**

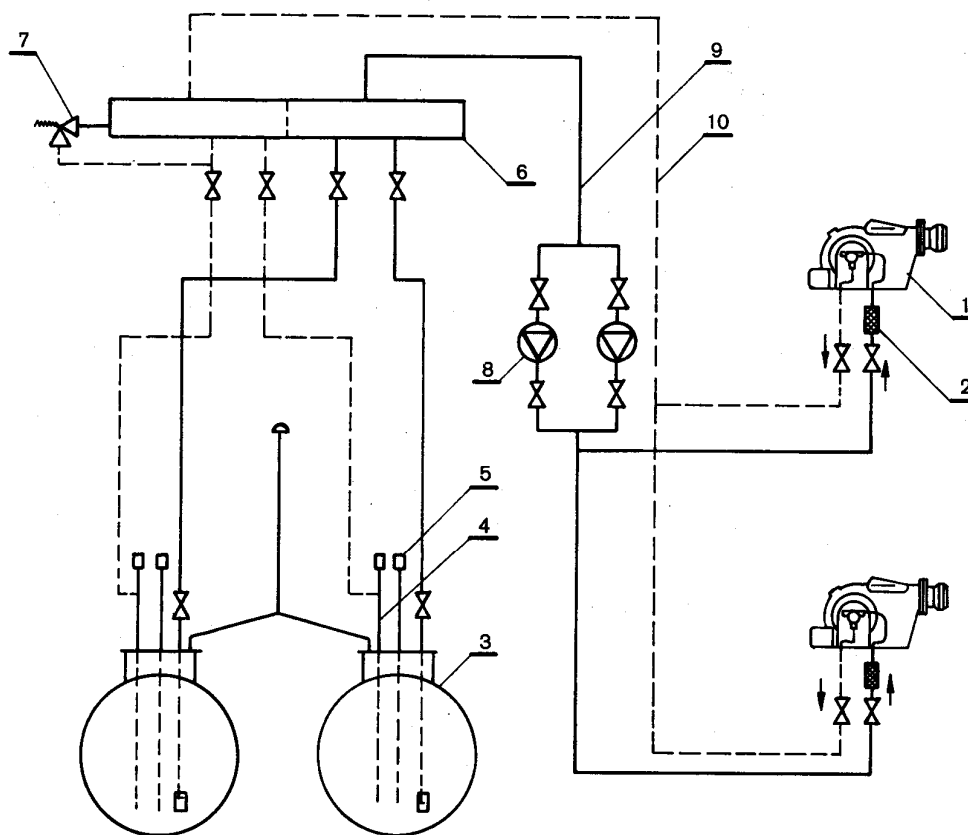
lako ulje: 0,4 – 0,5 m/s

teško ulje: 0,2 – 0,3 m/s





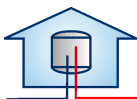
## DVOCEVNI SISTEM ZA LAKO ULJE



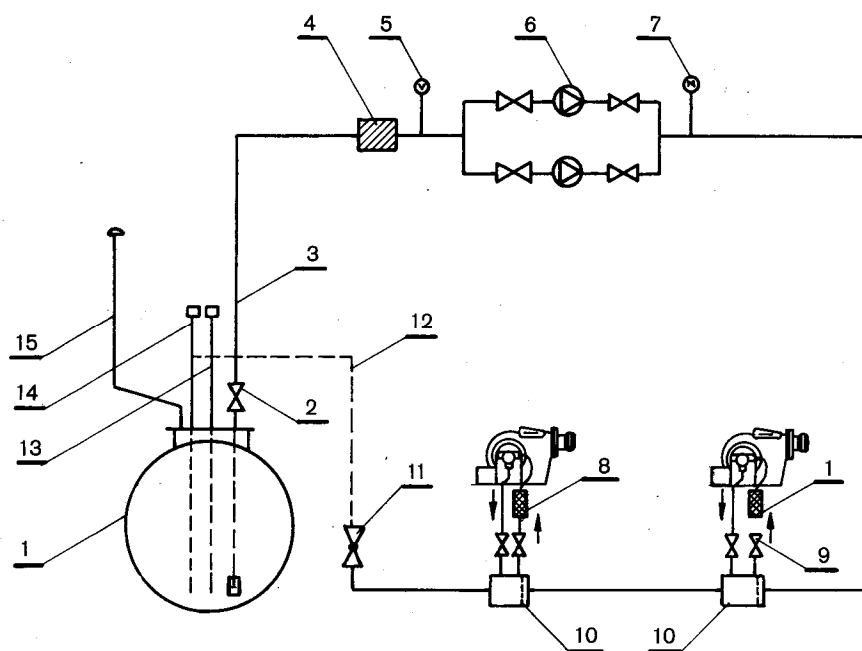
1. Gorionik
2. Filter
3. Rezervoar
4. Cev za punjenje
5. Štap za merenje
6. Sabirnik goriva (nadpritisak, povratak)
7. Sigurnosni ventil
8. Pumpa za gorivo
9. Usisni vod ulja
10. Povratni vod ulja

Rezervoar za gorivo namešten ispod i iznad pumpe za gorivo na gorioniku.





## KRUŽNI VOD ZA LAKO ULJE SA REZERVOAROM



1. Rezervoar za lako ulje
2. Brzozatvarajući ventil
3. Usisni vod goriva
4. Dvostruki filter
5. Vakummetar ( $0 - 1 \cdot 10^5$  Pa)
6. Pumpa za gorivo
7. Manometar ( $0 - 10 \cdot 10^5$  Pa)
8. Filter
9. Zaporni ventil
10. Izdvojač vazduha – gasa
11. Ventil za regulaciju pritiska
12. Povratni vod goriva
13. Merni štap
14. Cev za punjenje
15. Ozračivanje

Uljne pumpe po mogućnosti montirati u blizini rezervoara. Kod više rezervoara predvideti vod za prelivanje, da se isključi mogućnost prepunjavanja pojedinih rezervoara. Po mogućnosti izvesti zajedničko ozračivanje.

Sistem kružnih vodova preporučuje se kod većih kotlarnica sa više gorionika.

