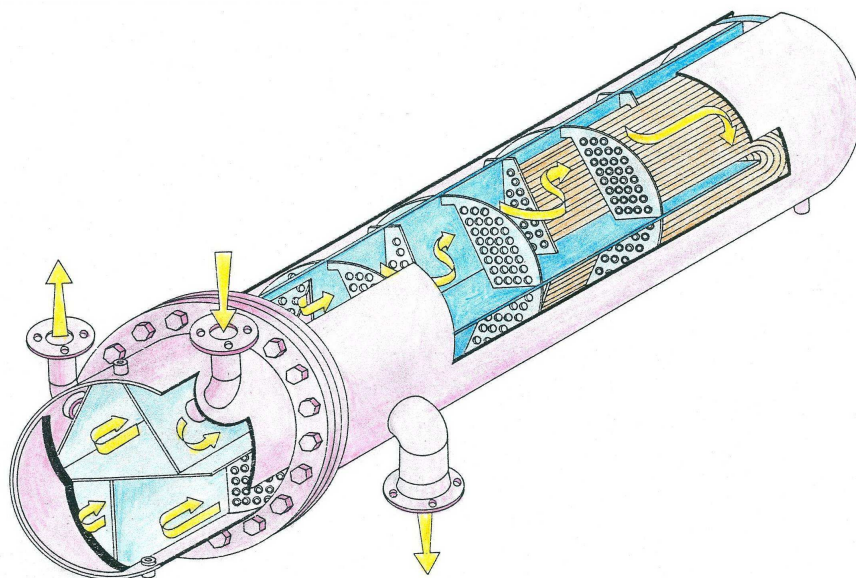
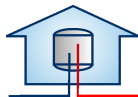


IZMENJIVAČI TOPLOTE

- Višeprolazni izmenjivači toplote
tip: VPIT
-





VIŠEPROLAZNI IZMENJIVAČI TOPLOTE

TIP: VPIT

PROTIVSTRUJNI IZMENJIVAČI TOPLOTE

Višeprolazni izmenjivači tipa VPIT su tipski izmenjivači i izrađuju se prema potpuno razrađenoj i usvojenoj vlastitoj konstrukciji i tehnološkom postupku.

Višeprolazni izmenjivač toplote izveden je sa osam prolaza vrele vode (primarnog medijuma - strujanje kroz cevi cevnog snopa) i četiri prolaza sekundarnog fluida (topla voda - strujanje oko cevi cevnog snopa), a gde su na strani sekundarnog fluida ugrađene i specijalne pregrade koje povećavaju brzinu strujanja i turbulenciju vode, što sve ima za posledicu povećanje koeficijenta prenosa toplote. Provera izmenjivača toplote je izvršena za spoljašnju temperaturu od $t = +7\text{ }^{\circ}\text{C}$, a prema kliznom dijagramu "Beogradskih elektrana", i na Katedri za procesnu tehniku Mašinskog fakulteta u Beogradu.

UPOTREBA:

Protivstrujni izmenjivači toplote tipa VPIT prvenstveno su namenjeni za instalacije u centralnom grejanju kod toplovodnih i vrelovodnih sistema, a svoju primenu nalaze i u širokom području drugih sistema zagrevanja ili hlađenja fluida. Mogu se koristiti kao hladnjaci ulja, vode i drugih medija, zatim kao zagrejači bazenske vode, sanitarne vode, kao podhlađivači kondenzata i sl.

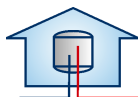
TIPSKJE OZNAKE:

	VPIT	A	-	B	-	C	/	D	-	E	/	F
Slovni simbol _____ (višeprolazni izmenjivač toplote)												
Grejno područje primara _____												
Veličina aparata (1 - 13) _____												
Broj prolaza primarnog fluida _____												
Broj prolaza sekundarnog fluida _____												
Nazivni pritisak u primaru (6, 10, 16, 25) _____												
Nazivni pritisak u sekundaru (6, 10, 16, 25) _____												

IZVEDBA:

Protivstrujni izmenjivači toplote tipa VPIT izrađuju se u 13 standardnih veličina. Cevni snop (registar) izmenjivača izrađen je od bakarnih cevi ili čeličnih cevi koje su savijene u obliku slova U i uvaljane u cevni zid.





VIŠEPROLAZNI IZMENJIVAČI TOPLOTE

TIP: VPIT

Cevni snop se ugrađuje u plašt izrađen od čeličnog lima koji se može sa unutrašnje strane, na zahtev, zaštititi antikoroziivnim premazom otpornim na temperaturu do 120°C. Na čeonj strani nalazi se primarna komora za raspodelu ogrevnog sredstva u cevi cevnog snopa. Priklučci su vertikalni, što omogućuje lagano vađenje cevnog snopa bez demontaže priključnih armatura i cevi.

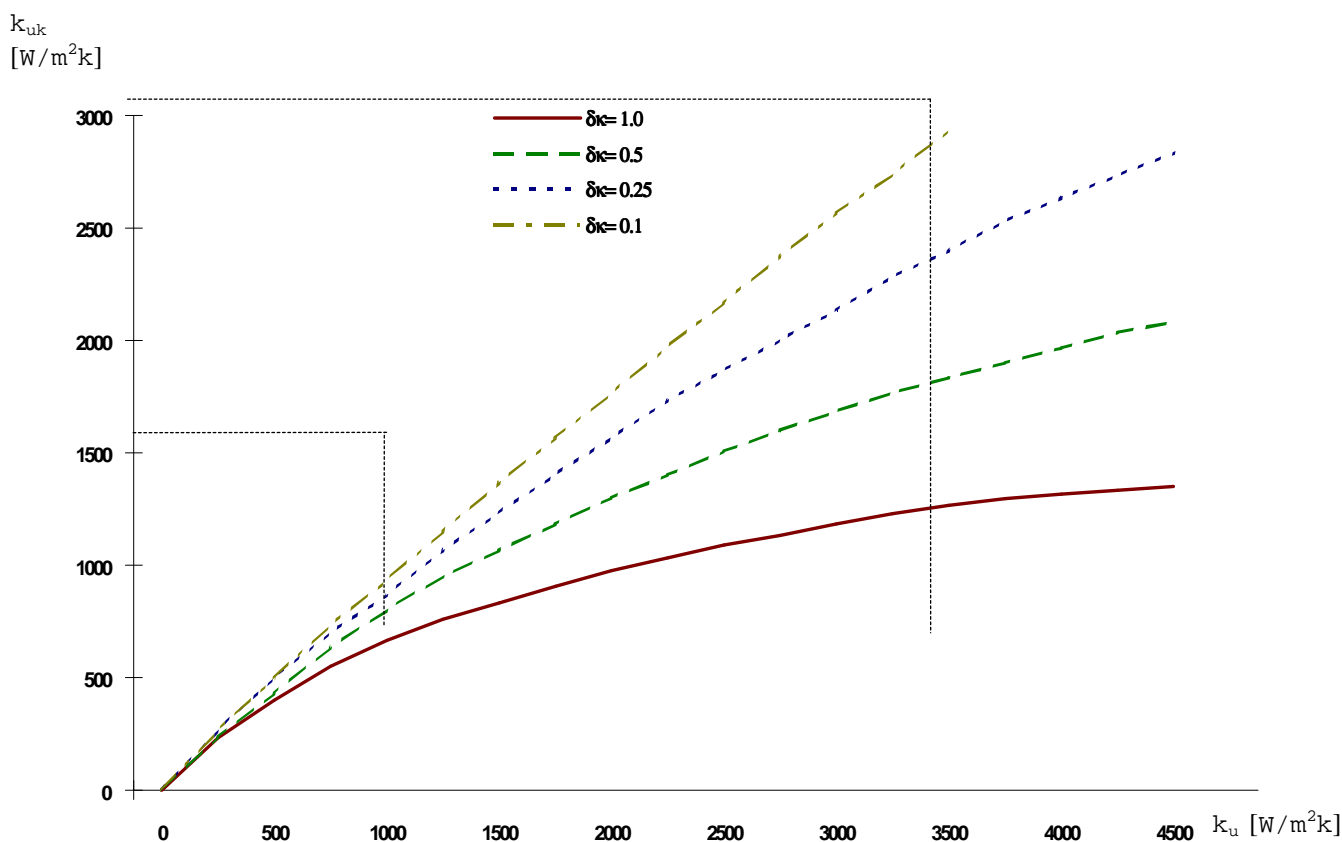
ZBIRKA ISPRAVA:

Uz svaki izmenjivač toplote isporučuje se elaborat koji sadrži Zbirku isprava: uverenje o izvršenoj probi na pritisak, ateste ugrađenih materijala, garantni list i mernu skicu.

Za izmenjivače koji podležu kontroli *Republičke inspekcije parnih kotlova* dostavlja se elaborat koji sadrži odgovarajuće proračune, zbirke isprava napred pomenute kao i uverenje RIPK o izvršenom ispitivanju vodenim pritiskom.

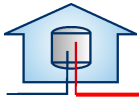
GARANCIJA:

Garancija se daje na period od 12 meseci od dana prodaje.

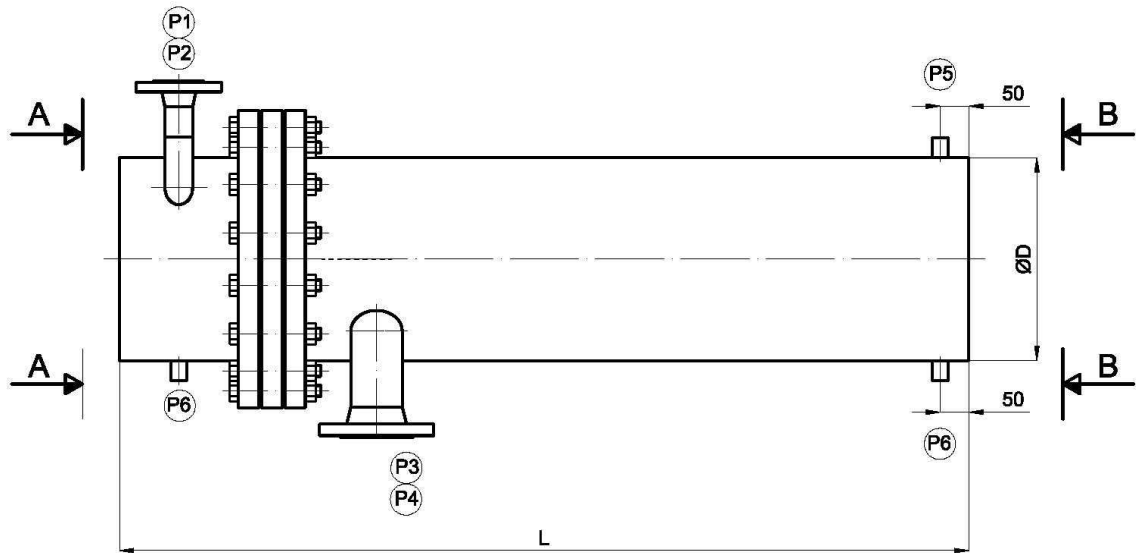


SI. 1 KOREKCIJA KOEFICIJENTA PROLAZA TOPLOTE U ZAVISNOSTI OD DEBLJINE SLOJA KAMENČA [δ_k]



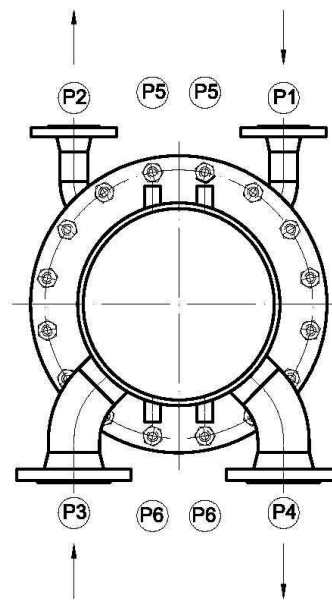
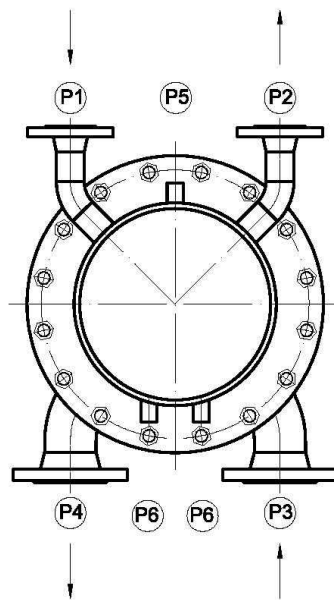


VIŠEPROLAZNI IZMENJIVAČI TOPLOTE MERNA SKICA



POGLED A - A

POGLED B - B



IZMENJIVAČI TOPLOTE 130/73-70/90°C

TIP I GABARITNE MERE IZMENJIVAČA TOPLOTE					DIMENZIJA I NAMENA PRIKLJUČAKA										OSTALE KARAKTERISTIKE		
					PRIMAR				SEKUNDAR				Odzračivanje	Ispust			
					Dovod grejnog fluida vrela voda 130°C		Odvod grejnog fluida topla voda 73°C		Dovod grejanog fluida vrela voda 70°C		Odvod grejanog fluida topla voda 90°C						
Velicina aparata	Tip izmenjivača	Kapacitet Q (kW)	Prečnik D (mm)	Dužina L (mm)	P ₁		P ₂		P ₃		P ₄		P ₅	P ₆	Δp' [mm]	Δp'' [mm]	Dužina registra [mm]
					NO	NP	NO	NP	NO	NP	NO	NP	R	R			
1	VPIT 32-1- 8/4-25/6	40	159	1270	32	16	32	16	40	6	40	6	1/2"	1/2"	6,118	0,43	1070
2	VPIT 32-2- 8/4-25/6	60	159	1370	32	16	32	16	40	6	40	6	1/2"	1/2"	14,74	1,014	1170
3	VPIT 32-3- 8/4-25/6	80	159	1500	32	16	32	16	40	6	40	6	1/2"	1/2"	28,11	1,92	1300
4	VPIT 32-4- 8/4-25/6	100	219	1230	32	16	32	16	50	6	50	6	1/2"	1/2"	5,066	0,49	1030
5	VPIT 32-5- 8/4-25/6	200	267	1300	32	16	32	16	65	6	65	6	1/2"	1/2"	8,91	1,767	1070
6	VPIT 32-6- 8/4-25/6	250	267	1430	32	16	32	16	65	6	65	6	1/2"	1/2"	14,99	2,952	1200
7	VPIT 32-7- 8/4-25/6	400	323	1440	32	16	32	16	65	6	65	6	1/2"	1/2"	20,29	3,25	1160
8	VPIT 32-8- 8/4-25/6	490	368	1490	40	16	40	16	80	6	80	6	1/2"	1/2"	17,0	3,14	1200
9	VPIT 32-9- 8/4-25/6	650	419	3110	40	16	40	16	80	6	80	6	1/2"	1/2"	13,62	3,129	2820
10	VPIT 32-10- 8/4-25/6	750	419	3150	50	16	50	16	100	6	100	6	1/2"	1/2"	18,32	5,518	2860
11	VPIT 32-11- 8/4-25/6	970	465	3250	80	16	80	16	125	6	125	6	1/2"	1/2"	16,0	3,2	2900
12	VPIT 32-12- 8/4-25/6	1100	465	3510	80	16	80	16	125	6	125	6	1/2"	1/2"	20,0	4,4	3160
13	VPIT 32-13- 8/4-25/6	1400	516	3150	80	16	80	16	150	6	150	6	1/2"	1/2"	17,6	6,4	2800



IZMENJIVAČI TOPLOTE 100/80-70/90°C

TIP I GABARITNE MERE IZMENJIVAČA TOPLOTE					DIMENZIJA I NAMENA PRIKLJUČAKA										OSTALE KARAKTERISTIKE				
					PRIMAR				SEKUNDAR									Odzračivanje	Ispust
					Dovod grejnog fluida vrela voda 100°C		Odvod grejnog fluida topla voda 80°C		Dovod grejanog fluida vrela voda 70°C		Odvod grejanog fluida topla voda 90°C								
Velčina aparata	Tip izmenjivača	Kapacitet Q (kW)	Prečnik D (mm)	Dužina L (mm)	P ₁		P ₂		P ₃		P ₄		P ₅	P ₆	Δp' [mm]	Δp'' [mm]	Dužina registra [mm]		
					NO	NP	NO	NP	NO	NP	NO	NP	R	R					
1	VPIT 38-1- 8/4-25/6	20	159	1150	32	25	32	25	40	6	40	6	1/2"	1/2"	10,82	0,1	950		
2	VPIT 38-2- 8/4-25/6	40	219	1200	32	25	32	25	40	6	40	6	1/2"	1/2"	6,92	0,14	950		
3	VPIT 38-3- 8/4-25/6	60	219	1200	40	25	40	25	50	6	50	6	1/2"	1/2"	15,58	0,32	950		
4	VPIT 38-4- 8/4-25/6	80	267	1360	40	25	40	25	65	6	65	6	1/2"	1/2"	10,92	0,16	1100		
5	VPIT 38-5- 8/4-25/6	130	267	1510	40	25	40	25	65	6	65	6	1/2"	1/2"	31,3	0,82	1250		
6	VPIT 38-6- 8/4-25/6	170	323	1820	32	25	32	25	65	6	65	6	1/2"	1/2"	33,46	0,70	1540		
7	VPIT 38-7- 8/4-25/6	250	368	3440	32	25	32	25	65	6	65	6	1/2"	1/2"	31,37	0,35	3150		
8	VPIT 38-8- 8/4-25/6	300	368	2670	40	25	40	25	80	6	80	6	1/2"	1/2"	19,64	0,59	2380		
9	VPIT 38-9- 8/4-25/6	400	465	2690	50	25	50	25	100	6	100	6	1/2"	1/2"	10,0	0,47	2340		
10	VPIT 38-10- 8/4-25/6	470	516	2540	65	25	65	25	125	6	125	6	1/2"	1/2"	12,6	0,62	2180		
11	VPIT 38-11- 8/4-25/6	580	516	2840	65	25	65	25	125	6	125	6	1/2"	1/2"	21,0	1,37	2480		
12	VPIT 38-12- 8/4-25/6	670	562	2930	65	25	65	25	125	6	125	6	1/2"	1/2"	25,6	0,67	2580		
13	VPIT 38-13- 8/4-25/6	850	610	2610	80	25	80	25	150	6	150	6	1/2"	1/2"	20,35	1,17	2250		



INFLEX Beograd • DRUŠTVO ZA PROIZVODNJU, PROJEKTOVANJE I INŽENJERING ENERGETSKIH POSTROJENJA I OPREME
 Ustanička br. 25 • tel. & fax: 011/2438-627; 38-61-492; 3467-320 • e-mail: office@inflex.rs • www.inflex.rs

IZMENJIVAČI TOPLOTE 115/75-70/90°C

TIP I GABARITNE MERE IZMENJIVAČA TOPLOTE					DIMENZIJA I NAMENA PRIKLJUČAKA								OSTALE KARAKTERISTIKE				
					PRIMAR				SEKUNDAR							Odzračivanje	Ispust
					Dovod grejnog fluida vrela voda 115°C		Odvod grejnog fluida topla voda 75°C		Dovod grejanog fluida vrela voda 70°C		Odvod grejanog fluida topla voda 90°C						
Velčina aparata	Tip izmenjivača	Kapacitet Q (kW)	Prečnik D (mm)	Dužina L (mm)	P ₁		P ₂		P ₃		P ₄		P ₅ R	P ₆ R	Δp' [mm]	Δp'' [mm]	Dužina registra [mm]
					NO	NP	NO	NP	NO	NP	NO	NP					
1	VPIT 34-1- 8/4-25/6	40	159	1450	32	25	32	25	50	6	50	6	1/2"	1/2"	15,22	0,468	1250
2	VPIT 34-2- 8/4-25/6	60	159	1650	32	25	32	25	50	6	50	6	1/2"	1/2"	32,19	1,16	1450
3	VPIT 34-3- 8/4-25/6	80	219	1390	32	25	32	25	65	6	65	6	1/2"	1/2"	7,7	0,63	1120
4	VPIT 34-4- 8/4-25/6	100	219	1390	32	25	32	25	65	6	65	6	1/2"	1/2"	12,03	0,986	1120
5	VPIT 34-5- 8/4-25/6	135	219	1620	32	25	32	25	65	6	65	6	1/2"	1/2"	23,81	1,94	1270
6	VPIT 34-6- 8/4-25/6	160	267	1300	32	25	32	25	65	6	65	6	1/2"	1/2"	10,77	1,113	1070
7	VPIT 34-7- 8/4-25/6	250	323	1460	32	25	32	25	65	6	65	6	1/2"	1/2"	14,72	1,25	1130
8	VPIT 34-8- 8/4-25/6	300	368	3500	40	25	40	25	65	6	65	6	1/2"	1/2"	11,34	0,027	3220
9	VPIT 34-9- 8/4-25/6	400	368	3950	40	25	40	25	80	6	80	6	1/2"	1/2"	22,58	1,0	3670
10	VPIT 34-10- 8/4-25/6	500	420	3230	50	25	50	25	100	6	100	6	1/2"	1/2"	15,71	1,9	2950
11	VPIT 34-11- 8/4-25/6	600	466	3140	65	25	65	25	125	6	125	6	1/2"	1/2"	11,28	1,2	2790
12	VPIT 34-12- 8/4-25/6	700	516	3060	65	25	65	25	125	6	125	6	1/2"	1/2"	8,13	1,57	2710
13	VPIT 34-13- 8/4-25/6	800	516	3095	80	25	80	25	150	6	150	6	1/2"	1/2"	10,72	2,0	2745



IZMENJIVAČI TOPLOTE 140/75-70/90°C

TIP I GABARITNE MERE IZMENJIVAČA TOPLOTE					DIMENZIJA I NAMENA PRIKLJUČAKA										OSTALE KARAKTERISTIKE				
					PRIMAR					SEKUNDAR								Odzračivanje	Ispust
					Dovod grejnog fluida vrela voda 140°C		Odvod grejnog fluida topla voda 75°C		Dovod grejanog fluida vrela voda 70°C		Odvod grejanog fluida topla voda 90°C		P ₅ R	P ₆ R					
Veličina aparata	Tip izmenjivača	Kapacitet Q (kW)	Prečnik D (mm)	Dužina L (mm)	P ₁		P ₂		P ₃		P ₄				P ₅ R	P ₆ R	Δp' [mm]	Δp'' [mm]	Dužina registra [mm]
					NO	NP	NO	NP	NO	NP	NO	NP							
1	VPIT 30-1- 8/4-25/6	60	159	1350	32	25	32	25	50	6	50	6	1/2"	1/2"	10,11	0,978	1100		
2	VPIT 30-2- 8/4-25/6	100	159	1550	32	25	32	25	50	6	50	6	1/2"	1/2"	31,15	3,0	1300		
3	VPIT 30-3- 8/4-25/6	139	219	1370	32	25	32	25	50	6	50	6	1/2"	1/2"	9,041	1,956	1170		
4	VPIT 30-4- 8/4-25/6	233	267	1240	32	25	32	25	65	6	65	6	1/2"	1/2"	8,04	2,25	960		
5	VPIT 30-5- 8/4-25/6	530	368	2910	40	25	40	25	65	6	65	6	1/2"	1/2"	11,54	1,368	2540		
6	VPIT 30-6- 8/4-25/6	700	420	2615	40	25	40	25	80	6	80	6	1/2"	1/2"	9,91	3,19	2325		
7	VPIT 30-7- 8/4-25/6	1000	465	2820	65	25	65	25	100	6	100	6	1/2"	1/2"	10,76	3,023	2420		
8	VPIT 30-8- 8/4-25/6	1270	465	3080	80	25	80	25	125	6	125	6	1/2"	1/2"	18,59	5,21	2680		
9	VPIT 30-9- 8/4-25/6	1650	562	3100	80	25	80	25	125	6	125	6	1/2"	1/2"	15,44	4,3	2760		
10	VPIT 30-10- 8/4-25/6	1950	562	3410	80	25	80	25	125	6	125	6	1/2"	1/2"	23,0	6,365	3040		
11	VPIT 30-11- 8/4-25/6	2400	610	2960	100	25	100	25	150	6	150	6	1/2"	1/2"	30,0	10,0	2450		
12	VPIT 30-12- 8/4-25/6	2700	662	3150	100	25	100	25	150	6	150	6	1/2"	1/2"	14,29	7,744	2600		
13	VPIT 30-13- 8/4-25/6	3000	714	3050	100	25	100	25	200	6	200	6	1/2"	1/2"	12,62	5,98	2500		



INFLEX Beograd • DRUŠTVO ZA PROIZVODNJU, PROJEKTOVANJE I INŽENJERING ENERGETSKIH POSTROJENJA I OPREME
Ustanička br. 25 • tel. & fax: 011/2438-627; 38-61-492; 3467-320 • e-mail: office@inflex.rs • www.inflex.rs

IZMENJIVAČI TOPLOTE 150/75-70/90°C

TIP I GABARITNE MERE IZMENJIVAČA TOPLOTE					DIMENZIJA I NAMENA PRIKLJUČAKA										OSTALE KARAKTERISTIKE				
					PRIMAR				SEKUNDAR									Odzračivanje	Ispust
					Dovod grejnog fluida vrela voda 150°C		Odvod grejnog fluida topla voda 75°C		Dovod grejanog fluida vrela voda 70°C		Odvod grejanog fluida topla voda 90°C								
Velicina aparata	Tip izmenjivača	Kapacitet Q (kW)	Prečnik D (mm)	Dužina L (mm)	P ₁		P ₂		P ₃		P ₄		P ₅ R	P ₆ R	Δp' [mm]	Δp'' [mm]	Dužina registra [mm]		
					NO	NP	NO	NP	NO	NP	NO	NP							
1	VPIT 6-1- 8/4-25/6	60	159	1250	32	25	32	25	50	6	50	6	1/2"	1/2"	7,49	0,952	1052		
2	VPIT 6-2- 8/4-25/6	80	159	1350	32	25	32	25	50	6	50	6	1/2"	1/2"	14,12	1,78	1150		
3	VPIT 6-3- 8/4-25/6	120	219	1200	32	25	32	25	50	6	50	6	1/2"	1/2"	4,495	1,295	950		
4	VPIT 6-4- 8/4-25/6	250	267	1310	32	25	32	25	65	6	65	6	1/2"	1/2"	7,05	2,58	950		
5	VPIT 6-5- 8/4-25/6	600	420	2550	40	25	40	25	80	6	80	6	1/2"	1/2"	5,76	2,44	2220		
6	VPIT 6-6- 8/4-25/6	750	420	2650	40	25	40	25	80	6	80	6	1/2"	1/2"	8,67	3,66	2320		
7	VPIT 6-7- 8/4-25/6	1100	420	2960	50	25	50	25	100	6	100	6	1/2"	1/2"	20,3	8,564	2630		
8	VPIT 6-8- 8/4-25/6	1350	465	2940	50	25	50	25	100	6	100	6	1/2"	1/2"	15,867	5,831	2640		
9	VPIT 6-9- 8/4-25/6	1750	516	2770	50	25	50	25	100	6	100	6	1/2"	1/2"	13,6	9,17	2420		
10	VPIT 6-10- 8/4-25/6	2100	562	2970	65	25	65	25	125	6	125	6	1/2"	1/2"	18,32	6,661	2600		
11	VPIT 6-11- 8/4-25/6	2600	613	2780	65	25	65	25	125	6	125	6	1/2"	1/2"	14,41	11,38	2410		
12	VPIT 6-12- 8/4-25/6	2900	662	2620	65	25	65	25	150	6	150	6	1/2"	1/2"	11,35	8,12	2230		
13	VPIT 6-13- 8/4-25/6	3500	714	2670	80	25	80	25	150	6	150	6	1/2"	1/2"	12,27	11,92	2260		



ŠEMA PROLAZA VODE KROZ IZMENJIVAČ

